



中华人民共和国国家标准

GB 3883.11—2012/IEC 60745-2-11:2008
代替 GB 3883.11—2005

手持式电动工具的安全 第2部分：往复锯（曲线锯、刀锯）的 专用要求

**Safety of hand-held motor-operated electric tools—
Part 2: Particular requirements for reciprocating saws (jig and sabre saws)**

(IEC 60745-2-11:2008 Ed 2.1, Hand-held motor-operated electric tools—Safety—Part 2-11: Particular requirements for reciprocating saws(jig and sabre saws), IDT)

2012-11-05 发布

2013-05-01 实施

中华人民共和国国家质量监督检验检疫总局
中国国家标准化管理委员会 发布

目 次

前言	III
1 范围	1
2 规范性引用文件	1
3 术语和定义	1
4 一般要求	1
5 试验一般要求	1
6 空章	2
7 分类	2
8 标志和说明书	2
9 防止触及带电零件的保护	2
10 起动	2
11 输入功率和电流	2
12 发热	2
13 泄漏电流	2
14 防潮性	2
15 电气强度	2
16 变压器及其相关电路的过载保护	3
17 耐久性	3
18 不正常操作	3
19 机械危险	3
20 机械强度	3
21 结构	3
22 内部布线	3
23 组件	4
24 电源联接和外接软线	4
25 外接导线的接线端子	4
26 接地装置	4
27 螺钉与联接件	4
28 爬电距离、电气间隙和绝缘穿通距离	4
29 耐热性、阻燃性和耐电痕化	4
30 防锈	4
31 辐射、毒性和类似危险	4
附录	7

附录 K (规范性附录) 电池式工具和电池盒 7

附录 L (规范性附录) 提供电源联接或非隔离源的电池式工具和电池盒 7

参考文献 8

前 言

本部分的全部技术内容为强制性。

GB 3883《手持式电动工具的安全》是关于手持式电动工具的安全标准,由第1部分通用要求和第2部分专用要求组成。GB 3883《手持式电动工具的安全》的组成如下:

- GB 3883.1《手持式电动工具的安全 第一部分:通用要求》
- GB 3883.2《手持式电动工具的安全 第2部分:螺丝刀和冲击扳手的专用要求》
- GB 3883.3《手持式电动工具的安全 第二部分:砂轮机、抛光机和盘式砂光机的专用要求》
- GB 3883.4《手持式电动工具的安全 第2部分:非盘式砂光机和抛光机的专用要求》
- GB 3883.5《手持式电动工具的安全 第二部分:圆锯的专用要求》
- GB 3883.6《手持式电动工具的安全 第2部分:电钻和冲击电钻的专用要求》
- GB 3883.7《手持式电动工具的安全 第2部分:锤类工具的专用要求》
- GB 3883.8《手持式电动工具的安全 第2部分:电剪刀和电冲剪的专用要求》
- GB 3883.9《手持式电动工具的安全 第2部分:攻丝机的专用要求》
- GB 3883.10《手持式电动工具的安全 第二部分:电刨的专用要求》
- GB 3883.11《手持式电动工具的安全 第2部分:往复锯(曲线锯、刀锯)的专用要求》
- GB 3883.12《手持式电动工具的安全 第2部分:混凝土振动器的专用要求》
- GB 3883.13《手持式电动工具的安全 第二部分:不易燃液体电喷枪的专用要求》
- GB 3883.14《手持式电动工具的安全 第二部分:链锯的专用要求》
- GB 3883.15《手持式电动工具的安全 第二部分:修枝剪的专用要求》
- GB 3883.16《手持式电动工具的安全 第二部分:钉钉机的专用要求》
- GB 3883.17《手持式电动工具的安全 第二部分:木铣和修边机的专用要求》
- GB 3883.18《手持式电动工具的安全 第二部分:石材切割机的专用要求》
- GB 3883.19《手持式电动工具的安全 第2部分:管道疏通机的专用要求》
- GB 3883.20《手持式电动工具的安全 第2部分:捆扎机的专用要求》
- GB 3883.21《手持式电动工具的安全 第2部分:带锯的专用要求》
- GB 3883.22《手持式电动工具的安全 第二部分:开槽机的专用要求》

本部分为 GB 3883 的第 2 部分:往复锯(曲线锯、刀锯)的专用要求。

本部分按照 GB/T 1.1—2009 给出的规则起草。

本部分代替 GB 3883.11—2005《手持式电动工具的安全 第二部分:往复锯(曲线锯、刀锯)的专用要求》,与 GB 3883.11—2005 比较,主要变化如下:

- 在“标志和说明书”中,增加关于安全警告的内容(见 8.12.1.1);
- 在“耐久性”中,增加“可用不装在工具内的开关接通和断开工具。”的要求(见 17.2);
- 增加了曲线锯的典型设计、刀锯的典型设计(见图 102、图 103);
- 修改了附录 K、附录 L;
- 对范围、3.102、3.103、8.1、19.1 进行编辑性修改。

本部分使用翻译法等同采用 IEC 60745-2-11:2008(2.1 版)《手持式电动工具的安全 第 2-11 部分:往复锯(曲线锯、刀锯)的专用要求》,与等同采用 IEC 60745-1:2006(4.0 版)《手持式电动工具的安全 第一部分:通用要求》制定的 GB 3883.1—2008《手持式电动工具的安全 第一部分:通用要求》一起使用。

本部分中写明“适用”的,表示 GB 3883.1—2008 中的相应条文适用;本部分中写明“改换”的,则应以本部分中的条文为准;本部分写明“修改”的,表示 GB 3883.1—2008 相应条文中的相关内容应以本部分修改后的内容为准,而该条文中其他内容仍适用;本部分写明“增加”的,表示除了符合 GB 3883.1—2008 的相应条文外,还应符合本部分中所增加的条文。

本部分由中国电器工业协会提出。

本部分由全国电动工具标准化技术委员会(SAC/TC 68)归口。

本部分起草单位:上海电动工具研究所。

本部分主要起草人:潘顺芳、李邦协、李宏照、刘江。

本部分的历次版本发布情况为:

——GB 3883.11—1985、GB 3883.11—1991、GB 3883.11—2005。

手持式电动工具的安全

第2部分:往复锯(曲线锯、刀锯)的 专用要求

1 范围

除下述条文外,GB 3883.1—2008的这一章适用。

增加:

本部分适用于往复锯,例如曲线锯和刀锯。

2 规范性引用文件

GB 3883.1—2008的这一章适用。

3 术语和定义

除下述条文外,GB 3883.1—2008的这一章适用。

增加的定义:

3.101

往复锯 reciprocating saw

以一个或多个锯片作往复运动或来回摆动来锯割各种材料的工具。

3.102

曲线锯 jig saw

配有底板的往复锯,底板倾斜角度允许调整。

注:曲线锯的典型设计见图102。

3.103

刀锯 sabre saw

配有导向板的往复锯,导向板允许倾斜移动。

注:刀锯的典型设计见图103。

4 一般要求

GB 3883.1—2008的这一章适用。

5 试验一般要求

GB 3883.1—2008的这一章适用。

6 空章

7 分类

GB 3883.1—2008 的这一章适用。

8 标志和说明书

除下述条文外,GB 3883.1—2008 的这一章适用。

8.1 增加:

在第4个破折号后增加:

——原产地;

8.12.1.1 增加:

在切削附件可能触及暗线或其自身软线之处进行操作时,要通过绝缘握持面来握持工具。切削附件碰到带电导线会使工具外露的金属零件带电从而使操作者受到电击。

9 防止触及带电零件的保护

GB 3883.1—2008 的这一章适用。

10 起动

GB 3883.1—2008 的这一章适用。

11 输入功率和电流

GB 3883.1—2008 的这一章适用。

12 发热

GB 3883.1—2008 的这一章适用。

13 泄漏电流

GB 3883.1—2008 的这一章适用。

14 防潮性

GB 3883.1—2008 的这一章适用。

15 电气强度

GB 3883.1—2008 的这一章适用。

16 变压器及其相关电路的过载保护

GB 3883.1—2008 的这一章适用。

17 耐久性

除下述条文外,GB 3883.1—2008 的这一章适用。

17.2 增加:

可用不装在工具内的开关接通和断开工具。

18 不正常操作

GB 3883.1—2008 的这一章适用。

19 机械危险

除下述条文外,GB 3883.1—2008 的这一章适用。

19.1 增加:

a) 对于曲线锯:

底板上方需装有防护器件,以防止意外接触到底板上方的锯齿边缘。

通过观察和以下试验来检验。

将曲线锯置于 90° 的锯割位置,图 101a)所示的试验探针放置在底板上方,如图 101b)及图 101c)所示。试验探针的轴线应垂直于锯片的锯齿边缘,试验探针应放置得被锯片中心平面平分。当探针朝锯片方向移动时应不可能触及锯齿边缘。

b) 对于其他类型的往复锯:

如果往复锯设计成在其锯片附近和后方具有握持区域时,应提供隔离物以防止意外触及锯片。从握持面量起,隔离物的最小高度应为 6 mm,并被设置在握持区域与锯片之间。如果工具装有辅助前手柄,则不需要隔离物。

通过观察和测量来检验。

20 机械强度

GB 3883.1—2008 的这一章适用。

21 结构

GB 3883.1—2008 的这一章适用。

22 内部布线

GB 3883.1—2008 的这一章适用。

23 组件

GB 3883.1—2008 的这一章适用。

24 电源联接和外接软线

GB 3883.1—2008 的这一章适用。

25 外接导线的接线端子

GB 3883.1—2008 的这一章适用。

26 接地装置

GB 3883.1—2008 的这一章适用。

27 螺钉与联接件

GB 3883.1—2008 的这一章适用。

28 爬电距离、电气间隙和绝缘穿通距离

GB 3883.1—2008 的这一章适用。

29 耐热性、阻燃性和耐电痕化

GB 3883.1—2008 的这一章适用。

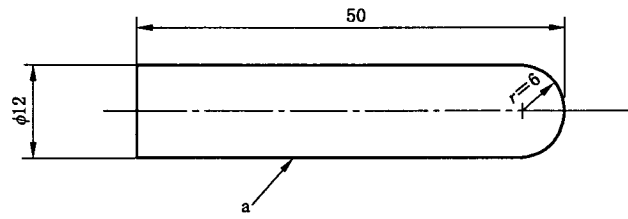
30 防锈

GB 3883.1—2008 的这一章适用。

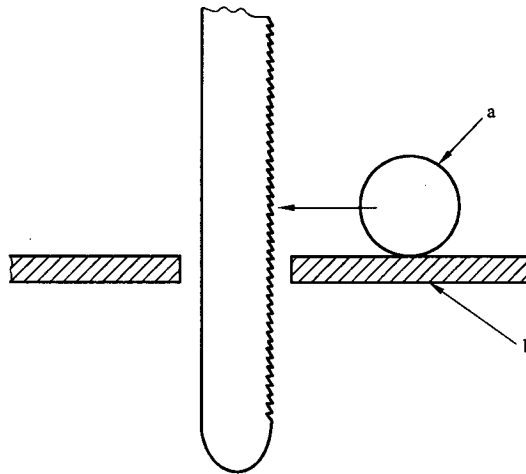
31 辐射、毒性和类似危险

GB 3883.1—2008 的这一章适用。

单位为毫米

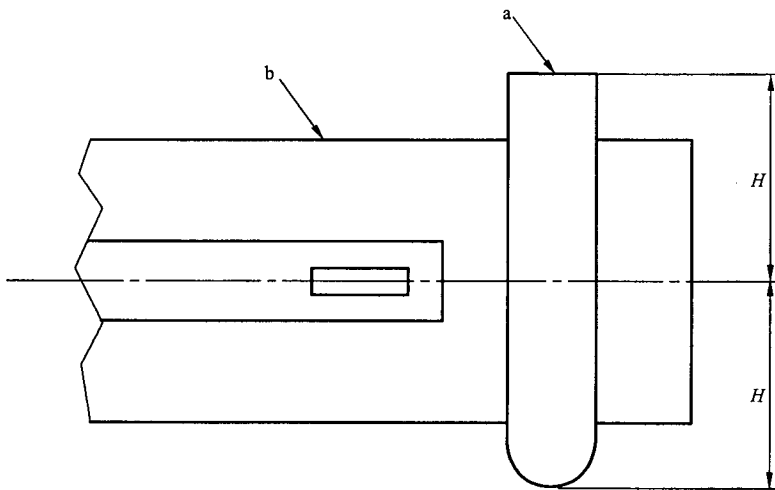


a) 试验探针尺寸



注：简化起见，防止试验探针触及锯片的曲线锯的上部结构被省略了。

b) 表明试验探针位置和运动方向的侧视图



注：为简化起见，曲线锯的上部结构被省略了。

c) 表明试验探针位置的底板俯视图

说明：

a——试验探针；

b——底板。

图 101 试验探针

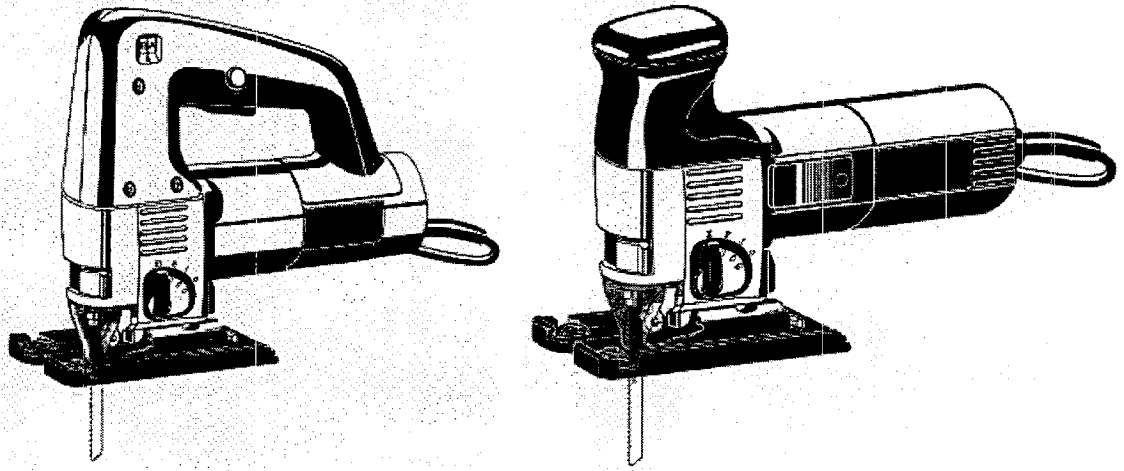


图 102 曲线锯的典型设计

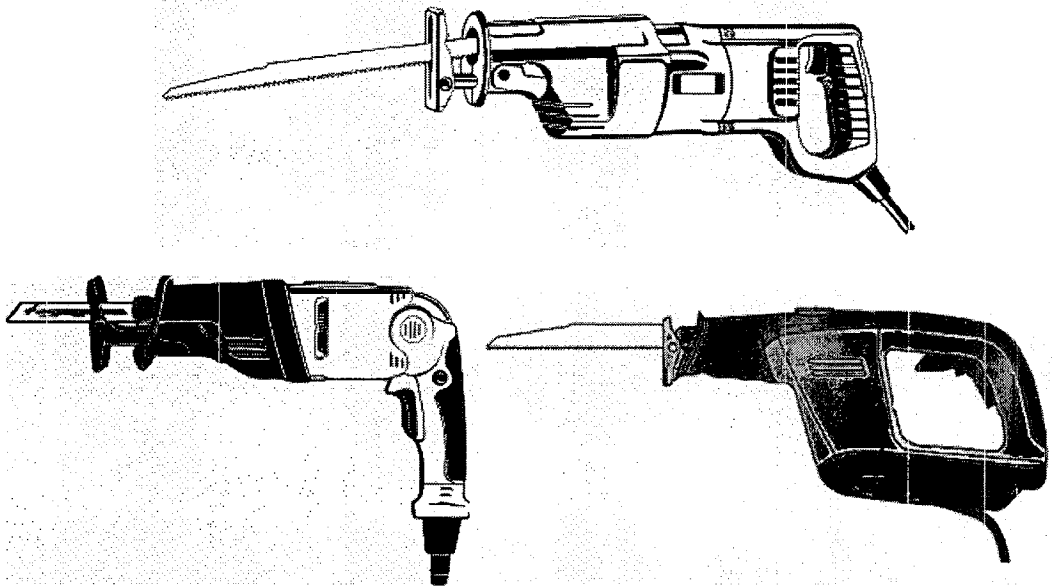


图 103 刀锯的典型设计

附 录

除下述内容外,GB 3883.1—2008 的附录适用。

附 录 K (规范性附录) 电池式工具和电池盒

K.1 增加:

除非本附录另有规定,专用要求的所有章适用。

K.8.12.1.1 转换为:

在切削附件可能触及暗线进行操作时,要通过绝缘握持面来握持工具。切削附件碰到带电导线会使工具外露的金属零件带电从而使操作者受到电击。

附 录 L (规范性附录) 提供电源联接或非隔离源的电池式工具和电池盒

L.1 增加:

除非本附录另有规定,专用要求的所有章适用。

参 考 文 献

GB 3883.1—2008 的参考文献适用。

中 华 人 民 共 和 国
国 家 标 准
手持式电动工具的安全
第 2 部分：往复锯(曲线锯、刀锯)的
专用要求

GB 3883.11—2012/IEC 60745-2-11:2008

*

中国标准出版社出版发行
北京市朝阳区和平里西街甲 2 号(100013)
北京市西城区三里河北街 16 号(100045)

网址 www.spc.net.cn

总编室:(010)64275323 发行中心:(010)51780235

读者服务部:(010)68523946

中国标准出版社秦皇岛印刷厂印刷
各地新华书店经销

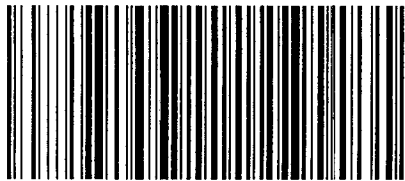
*

开本 880×1230 1/16 印张 1 字数 20 千字
2013 年 4 月第一版 2013 年 4 月第一次印刷

*

书号: 155066·1-46268 定价 18.00 元

如有印装差错 由本社发行中心调换
版权专有 侵权必究
举报电话:(010)68510107



GB 3883.11-2012